



prodotti e servizi
per l'industria grafica,
il packaging e la pubblicità

PRINT FINISHING SRL

FINITURA STAMPATI
MATERIALE P.O.P.
PACKAGING
PROGETTAZIONE
PROTOTIPAZIONE
CARTOTECNICA

VIA STAFFORA, 14
20090 OPERA (MI)

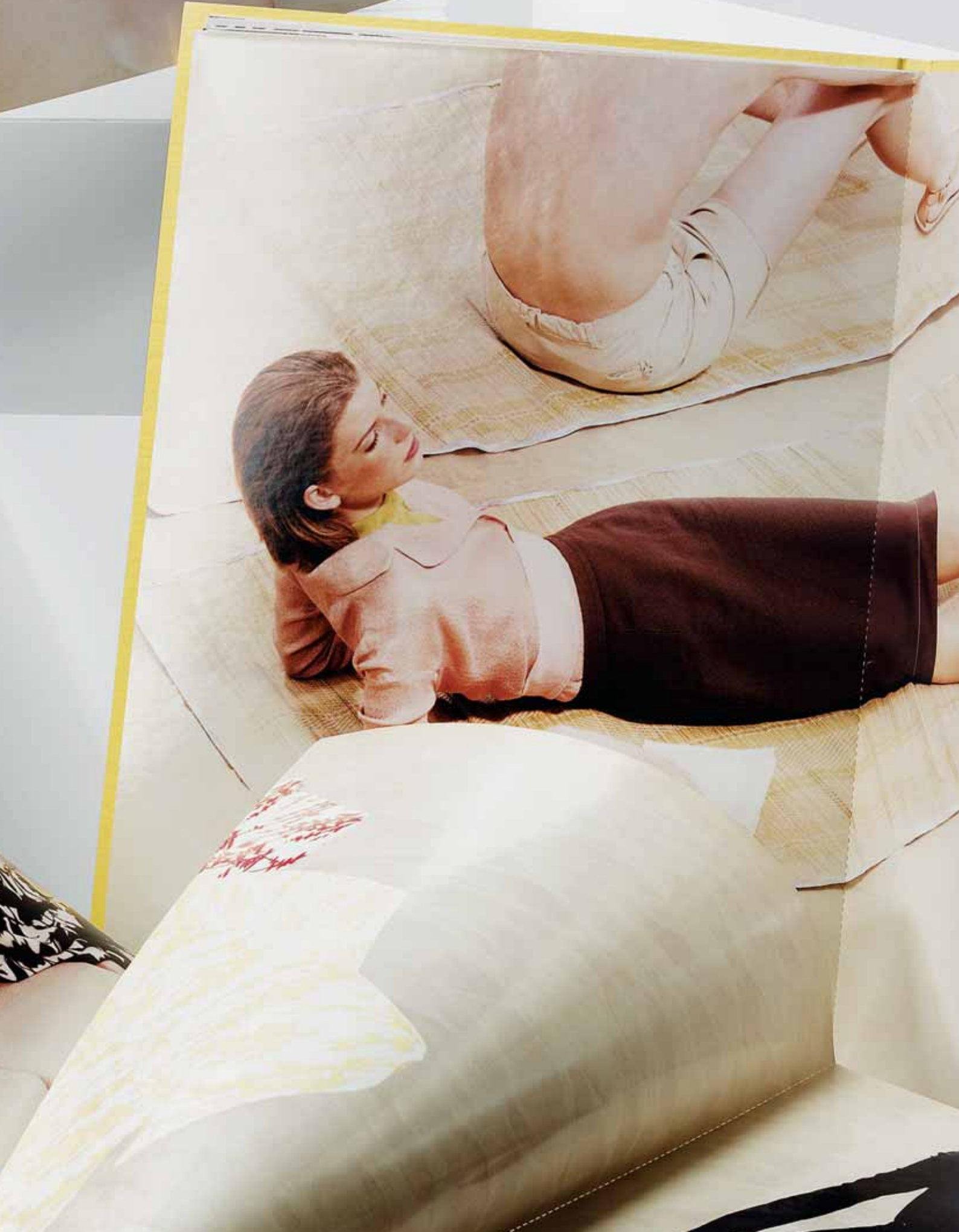
...nel corso degli anni,
abbiamo costruito
una struttura industriale
alle porte di Milano dove
il processo di finissaggio degli
stampati segue una
completezza di percorso unica
nel mondo cartotecnico...

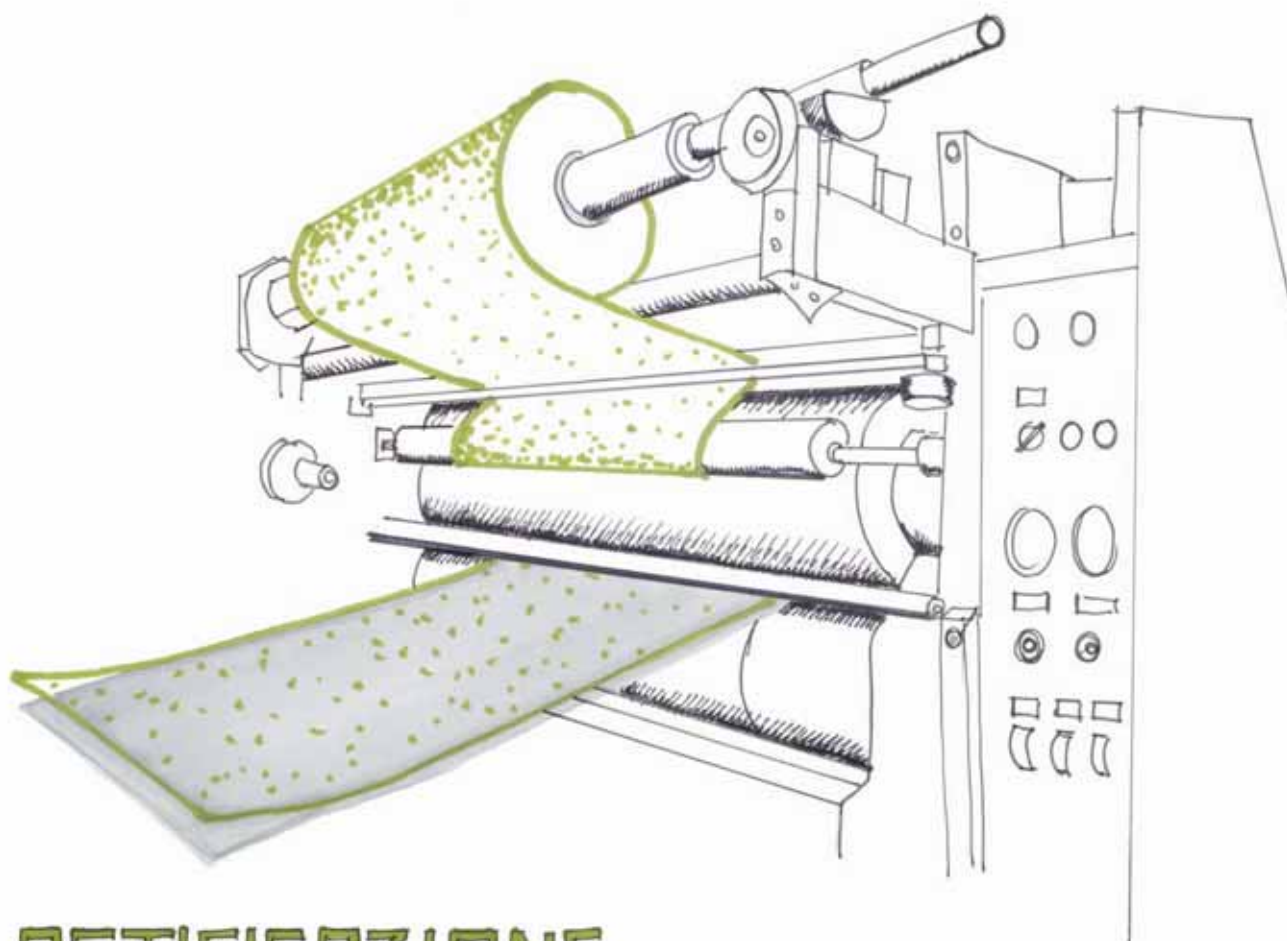
La voglia di donare agli
stampati una tridimensionalità
caratteristica e vitale ci ha
spinto ad approfondire ogni
passo della produzione.

Abbiamo investito tempo
e risorse con lo scopo di
valorizzare la nostra
dedizione a questo lavoro.



Rodolfo Pellegrini

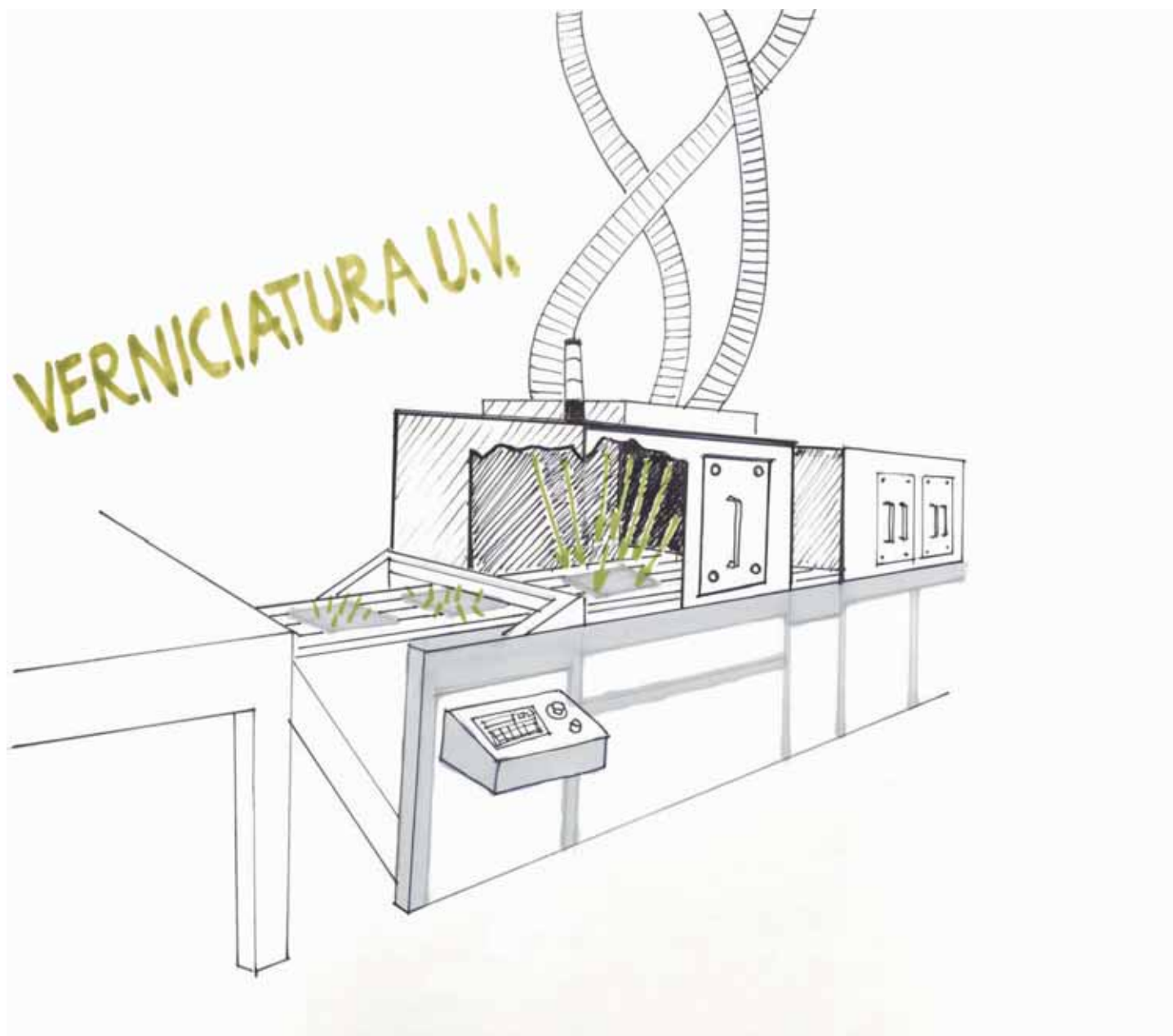




PLASTIFICAZIONE

PLASTIFICAZIONE & INCAPSULAZIONE

Plastificazione dry
film polipropilene lucido ed opaco
Film metallizzati,
soft-touch, goffrati
Incapsulazione con poliestere
antigraffio da 42 a 250 micron
Incapsulazione con fogli sagomati
e margini intonsi perimetrali
f.to minimo 10*15
f.to massimo 100*140



VERNICIATURA UV OFFSET & SERIGRAFICA

Verniciatura UV
Lucida ed opaca
tavola piena e con riserva
Verniciatura a registro
serigrafica e nylonprint
Scratch-off
Glitter - Pigmenti profumati
f.to minimo 35*50
f.to massimo 100*140
da 80 a 400 gr./mq

ACCOPPIATURA



ACCOPPIATURA CARTA & CARTONE

Accoppiatura automatica
carta e cartoncino,
laminil, cartone ondulato
cartone vegetale
plastoferrite magnetica
F.to minimo 25*35
F.to massimo 100*140
Spessori 100gr. \leq 8 mm.

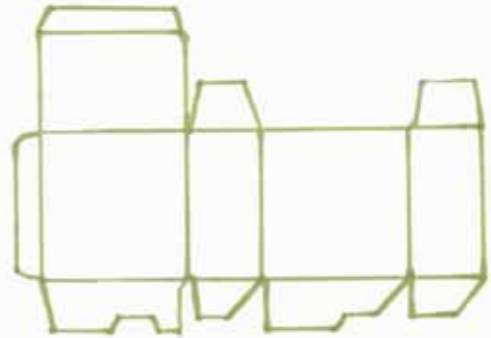
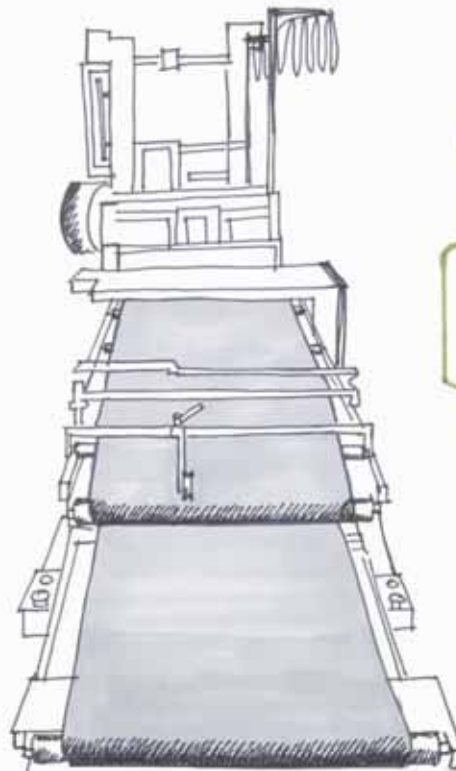
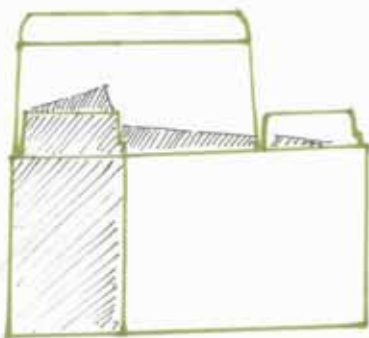
FUSTELLATURA



FUSTELLATURA AUTOMATICA & MANUALE

—
Fustellatura in autoplatina
Bobst 106 e 142 cm.
Estrazione sfridi
Carta da 80 gr. <> accoppiati 3 mm.
Fustellatura imballaggi alimentari
Fustellatura accoppiati e sagomati
Fustellatura polipropilene e materiali
plastici trasparenti
TERMOIMPRESSIONE e sbalzi in rilievo a secco
—

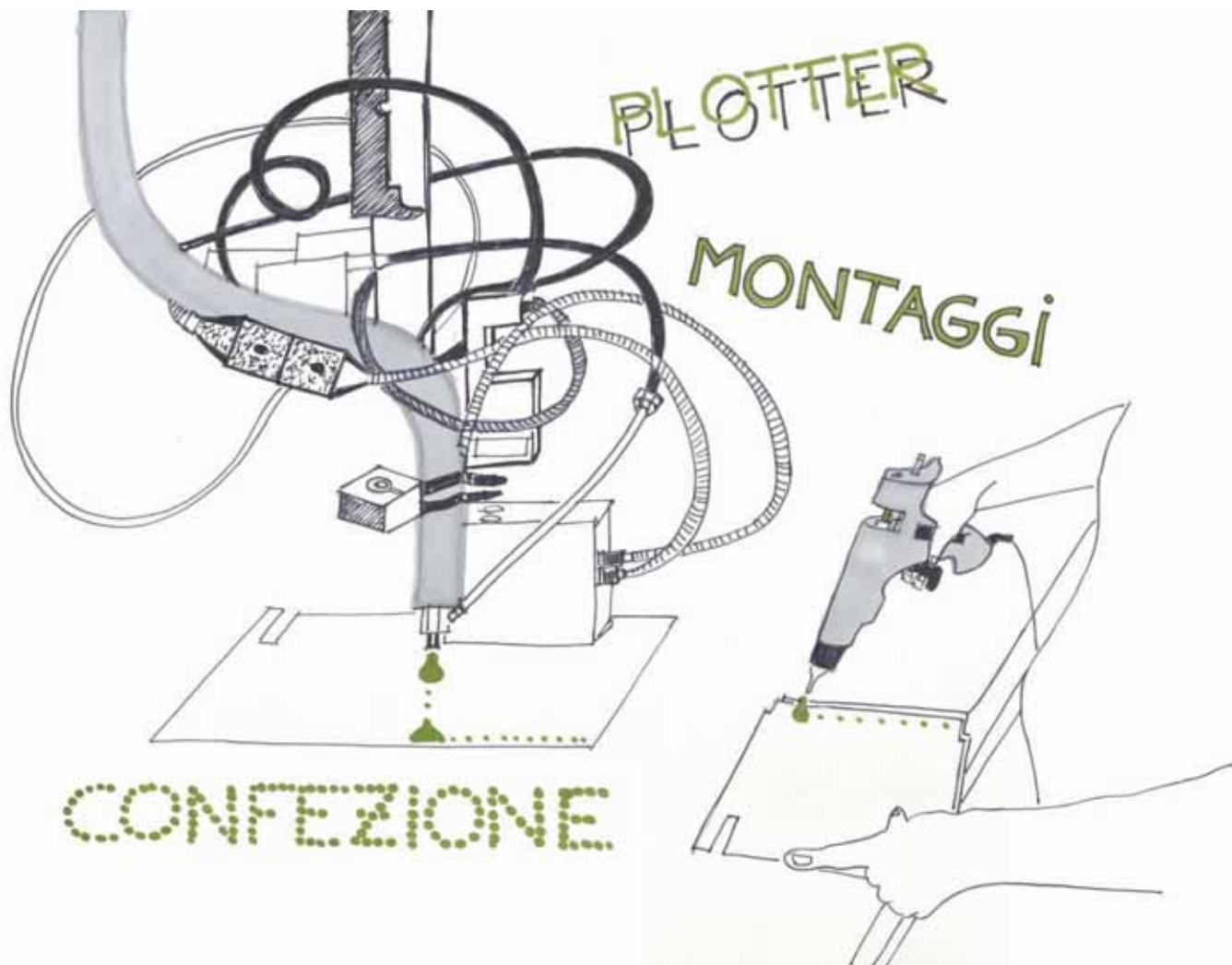
PIEGA



INCOLLATURA

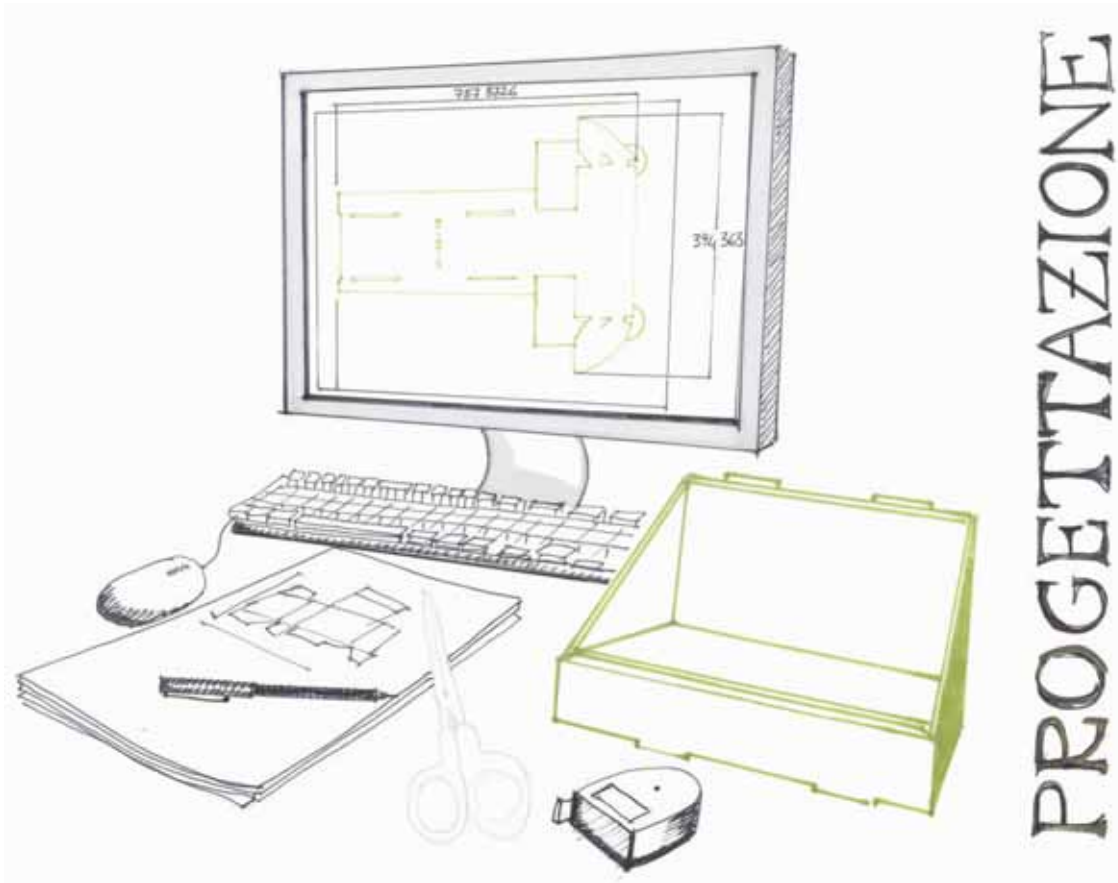
PIEGAINCOLLATURA AUTOMATICA

—
Piegaincollatrici Vega con
punti colla hot-melt e vinilici.
Astucci lineari, fondo automatico
fondo a scatto
Buste a sacco ed a soffietto
Copertine olandesi, raddoppio
pagine, copertine con alette
Calendari dell'avvento
Folder 2/3/4 ante a finestra
f.to massimo 1.000 mm.
—



**CONFEZIONAMENTO
& ASSEMBLAGGIO MANUALE**

—
Incollatura hot-melt robotizzata
Montaggio espositori
Allestimenti cartotecnici
Assemblaggio manuale
Riempimento prodotti
Kit comunicazione e sampling
Allestimento postalizzazioni
—



Ogni nostro manufatto viene progettato e prototipato prima dell'avviamento in produzione. In questa fase curiamo con particolare attenzione tre aspetti per noi fondamentali :

QUALITA' della materia prima
RISULTATO funzionale ed estetico
OTTIMIZZAZIONE del processo produttivo

L'obiettivo è di ottenere un prodotto finale utile e gradevole.

Il tempo, lo spazio ed il materiale sono beni preziosi; la loro salvaguardia tutela l'ambiente e fa risparmiare risorse.



CARTELLINE



CARTELLINE COMUNICAZIONE

—
Cartellina in cartoncino gofrato
Stampa argento a caldo
Fustellatura, piega
applicazione velcro
Rese chiuse
—

BUSTE



BUSTA CARTONCINO AUGURALE

—
Busta in cartoncino Plike
Stampa offset
Fustellatura personalizzata
Incollatura manuale
Inserimento cartoncino
—

CUSTODIE



CUSTODIA PERSONALIZZATA

—
Cartoncini pregiati colorati
Stampa termoimpresione
Fustellatura sagomata
Realizzazione progetto e
prototipazione
Alloggiamento per prodotto
—

COMUNICAZIONE D'AZIENDA



INVITO COORDINATO

—
Busta + invito
Carta Fedrigoni Splendorgel
Stampa a caldo oro e argento
Accoppiamento a cartone vegetale
Fustellatura e zigrinatura
Inserimento in buste adesivizzate
—

COUVETTE DI PRESENTAZIONE



COUVETTE SCHWEPPEES

Cofanetto di presentazione
Stampa offset
Plastificazione lucida
Biacoppiatura a cartone microonda
Fustellatura con alveare
Tasca porta fragranze
Inserimento folder
Inserimento prodotti
Termoretrazione singola

FULLFILLMENT



COMUNICAZIONE MARTINI & ROSSI

Couvette in cartoncino
Plastificazione opaca
Fustellatura
Assemblaggio astuccio, piega e
inserimento folder
Inserimento samples bottiglie

SHOPPING BAGS



SHOPPING BAG PERSONALIZZATI

Shoppers in carta kraft
Stampa personalizzata
Accurata confezione manuale
Fondo di rinforzo
Manici risvoltati
Cordoni in cotone
Realizzabili su richiesta per
dimensione e quantità

PACKAGING



ASTUCCI LITOGRAFATI

—
Packaging in cartoncino teso
Scatole in cartone ondulato
Contenitori finestrati
Astucci per cosmesi e
farmaceutica
Astucci in cartoncino
compostabile e biodegradabile
per l'industria alimentare
—

EXPO BANCO



CARTELLI DA BANCO

Accoppiati al vivo
Risvoltati a busta
Sagomati
A compasso
Piede di sostegno
applicato sul retro
Realizzabili in ogni dimensione

PORTALEAFLET



PORTALEAFLET CON TASCA

—
Stampa offset
Plastificazione lucida
Accoppiatura a microonda
Fustellatura automontante
Realizzabili in diverse
dimensioni di cartello e tasca
—

DISPENSER DA BANCO



ESPOSITORE PER FARMACIA

—
Stampa offset
Plastificazione lucida
Accoppiatura ad ondulato
Fustellatura automontante
Alloggiamento per prodotti
a gradoni
Crownier ad incastro
Montaggio ed imballo singolo
—



ESPOSITORE PORTACARAMELLE

—
Astuccio lineare con
apertura a compasso
Stampa offset quadricromia
Plastificazione lucida
Accoppiatura a microonda
Fustellatura ed incollatura
Movimento di apertura ad
incastro
—

ASTUCCI PERSONALIZZATI

MATERIALE P.O.P.



ASTUCCI IN CARTONCINO

Stampa offset
Cartoncino pura cellulosa
Plastificazione in bianca
Termoimpressione in oro
Sbalzo a secco
Fustellatura
Incollatura lineare
Sagomati interni coordinati

EXPO DI COMUNICAZIONE

Stampa offset quadricromia
Plastificazione lucida
Accoppiatura a microonda
Fustellatura
Ampio spazio di comunicazione
Tasca per leaflet

CUSTODIE PORTA CD



CUSTODIA CD ACCOPPIATA

—
Cartoncino alto spessore
Biaccoppiamento alto spessore
Fustellatura
Personalizzazione di stampa
—

REGOLI FUSTELLATI



REGOLO PROGRESSIVO

—
Stampa offset
Cartoncino bilucido
Plastificazione fronte retro
Fustellatura con estrazione
Rivettatura scorrevole
3 livelli di stampa sagomati
—

CAMPIONARI SPIRALATI



CAMPIONARIO SAGOMATO

Booklet di presentazione
Stampa in quadricromia
Plastificazione opaca
Fustellatura arrotondata
Spiralatura wire-o

CARD & TAG INCAPSULATE



CARD & TAGS

Card promozionali con inserto
film movie
Pass per eventi e manifestazioni
Gadget sagomati
Card laminate e magnetiche
Laminatura poliestere antigraffio
Plastoferrite magnetica

SAGOMATI DA TERRA

TOTEM GDO



SAGOMATI DA TERRA

Realizzabili in diverse dimensioni
Biacoppiatura a cartone greggio
Taglio al vivo
Fustellatura sagomata
Piede di sostegno sul retro

TOTEM BIFACCIALE

Stampa in quadricromia offset
Dimensioni 80*180 cm.
Plastificazione lucida
Accoppiamento a microonda
Anima interna in triplo
Basamento ad incastro
Smontabile per spedizione

BANCHETTI HOSTESS



BANCHETTO HOSTESS

Basamento automontante
Crownier scatolato bifacciale
Stampa offset plastificata
Accoppiatura a microonda
Crocera di rinforzo interna
Tubi in cartone rivestito
Confezionati in imballo singolo
Facilmente trasportabili
e di immediato montaggio
Alloggiamento interno materiali

ESPOSITORI DA TERRA



ESPOSITORE GDO

Dimensioni 60*40*180 cm.
Stampa offset
Plastificazione lucida
Accoppiatura a cartone ondulato
Crownier ad incastro
Broche in plastica universali
Alloggiamenti prodotti
Confezione in imballo singolo
Ampia superficie comunicazione
Elevata capacità espositiva



Sede legale e deposito logistico
Via Bruno Buozzi, 21
20090 Fizzonasco di Pieve Emanuele (MI)

Stabilimento produttivo
Via Staffora, 14
20090 Opera (MI)

T (+39) 02.57.68.04.1
info@papercom.it
www.papercom.it

ILLUSTRAZIONI
Anusc.Castiglioni
@libero.it

FOTO
Ivan Forlano
www.colorfield.it

Stampato a Milano
Ottobre 2012

